



RUICHENG FIRE-FIGHTING EQUIPMENT

4. 严禁将喷头安装在短立管上堆放、搬运；
5. 喷头安装必须使用我公司提供的专用扳手，扳手开口只能咬合在基座上，喷头的最大安装扭力不得大于30 N·m；
6. 不得对喷头进行拆装、改动，并严禁给喷头附加任何装饰性涂层。
7. 喷头保护夹必须在喷头安装完成后才能取下；
8. 保护夹拆除应使用我公司提供的专用开启钳，严禁暴力拆夹；
9. 取下保护夹后仔细检查喷头，发现喷头的框架、溅水盘产生变形或释放元件损伤时，应采用规格、型号相同的喷头更换；
10. 喷头生产年代详见喷头溅水盘上的标记。

#### 六、包装、运输、贮存

1. 喷头出厂包装内附有3C证书、产品合格证、检验报告、使用说明书、专用扳手等；
2. 喷头在贮运过程中应单独固定，防止相互间的磕碰损伤；
3. 喷头在运输过程中，应防雨、防晒、减震，装卸时防止撞击；
4. 喷头应贮存在-15℃~40℃的干燥环境中，并不得高层叠放。

#### 七、注意事项

1. 喷头其最高环境温度宜低于公称动作温度30℃，夏季应做好防暑降温措施；
2. 装有闭式喷头的管网内压力水不得结冰，结冰将会导致喷头损坏或误喷；
3. 洒水喷头安装后螺纹处与管道必须留有3mm~5mm的间隙；

#### 八、维护保养

每月应对喷头进行一次外观及备用数量检查，发现喷头溅水盘、框架、感温元件等变形的应及时更换；当喷头上有异物时应及时清除。更换或安装喷头均应使用专用扳手。

### 浙江瑞城消防设备有限公司

ZHEJIANG RUICHENG FIRE EQUIPMENT CO.,LTD.

电话：0576-83369588

传真：0576-83368119

网址：<http://www.ccx.net>

邮编：317100

地址：浙江省台州市三门县海润街道滨海新城工业园区



# 早期抑制 快速响应(ESFR)喷头

## 使用说明书

(版本号：1.0)

使用产品前请阅读使用说明书

浙江瑞城消防设备有限公司

# 早期抑制快速响应 (ESFR) 喷头

## 一、说明

早期抑制快速响应喷头是在热的作用下，热敏感元件在预定的温度范围内自行启动，将水以一定的形状和密度分布在设计的保护面积上，在火灾初期，即使只启动少数喷头就能有足够的水迅速作用于火，将火扑灭或抑制火至可接受的程度。

该喷头具有较大的流量系数和特殊设计的溅水盘，使喷头喷出大直径、高能量水滴并在其下方形成球体状水流，这种特性使水滴在冷却由火灾早期形成的热空气的同时能穿透火焰，直接冷却燃烧体，因此该喷头对保护高货垛、高货架仓库具有特殊的优势。

产品执行标准：

GB5135.9《自动喷水灭火系统 第9部分：早期抑制快速响应 (ESFR) 喷头》

系统设计：请参照GB50084《自动喷水灭火系统设计规范》

施工设计：请参照GB50261《自动喷水灭火系统施工及验收规范》

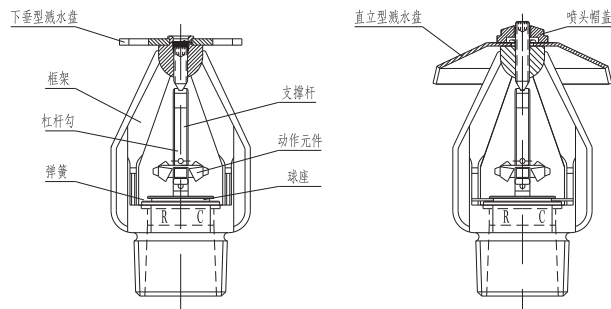
## 二、结构和工作原理

喷头主要由框架、密封元件、球座、弹簧、动作机构、易熔合金片、螺钉、溅水盘等组成；

喷头采用焊接式易熔元件为动作元件，由两个相同的连接件通过易熔元件焊接层相连，当达到动作温度时，焊接层熔化，连接件脱离，喷头启动喷水灭火。

通常情况下，喷头在承受工作载荷时会对动作元件产生很大的机械压力，该系列喷头采用杠杆原理，减少作用在动作元件上的力，这种结构的喷头，机械压力被分解为支杆上的作用力、易熔连接件的机械力和易熔连接部件之间焊剂的负荷，这样使焊剂承受的力较低，可避免达到动作温度所需的焊剂的组分在高应力下造成冷流。

## 三、规格型号及技术参数



规格型号	安装型式	公称动作温度	流量系数K	接口螺纹	动作元件类型	最高环境温度
ESFR-202/68°C P	下垂型	68°C	202	R <sub>2</sub> 3/4	易熔合金片	38°C
ESFR-202/74°C P	下垂型	74°C	202	R <sub>2</sub> 3/4	易熔合金片	44°C
ESFR-202/82°C P	下垂型	82°C	202	R <sub>2</sub> 3/4	易熔合金片	52°C
ESFR-202/93°C P	下垂型	93°C	202	R <sub>2</sub> 3/4	易熔合金片	63°C
ESFR-202/68°C U	直立型	68°C	202	R <sub>2</sub> 3/4	易熔合金片	38°C
ESFR-202/74°C U	直立型	74°C	202	R <sub>2</sub> 3/4	易熔合金片	44°C
ESFR-202/82°C U	直立型	82°C	202	R <sub>2</sub> 3/4	易熔合金片	52°C
ESFR-202/93°C U	直立型	93°C	202	R <sub>2</sub> 3/4	易熔合金片	63°C
ESFR-242/74°C P	下垂型	74°C	242	R <sub>2</sub> 3/4	易熔合金片	44°C
ESFR-242/74°C U	直立型	74°C	242	R <sub>2</sub> 3/4	易熔合金片	44°C
ESFR-363/74°C P	下垂型	74°C	363	R <sub>2</sub> 1	易熔合金片	44°C
ESFR-363/82°C P	下垂型	82°C	363	R <sub>2</sub> 1	易熔合金片	52°C
ESFR-363/93°C P	下垂型	93°C	363	R <sub>2</sub> 1	易熔合金片	63°C
ESFR-363/74°C U	直立型	74°C	363	R <sub>2</sub> 1	易熔合金片	44°C

## 四、安装参数

喷头类型	最大净空高度	最大储物高度	喷头安装间距	作用面积内开放喷头数
K202、K242、K363	7.5m	6.0m	2.4m~3.7m	12只
	9.0m	7.5m		
	10.5m	9.0m	2.4m~3.0m	
	12.0m	10.5m		
K363	13.5m	12.0m		20只

## 五、使用说明

1. 喷头安装前必须对所有安装人员进行安装培训；
2. 喷头安装应在系统试压、冲洗合格后进行；
3. 喷头在安装前必须开箱检查，排除运输损伤；